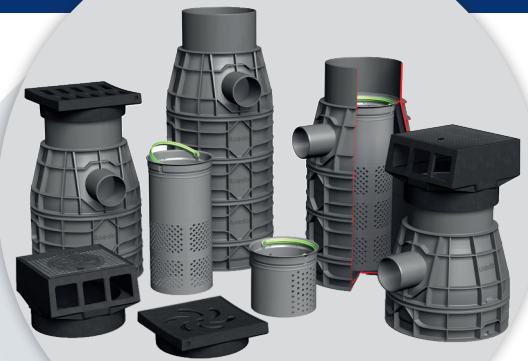


Axedo

PP kolk-onderbak 50Ltr t.b.v. straat- en trottoirkolken



Toepassing

Axedo kolk-onderbakken voor straat- en trottoirkolken gemaakt van gerecycled (en recyclebaar) PP.

Leverbaar met;

- uitneembaar stankscherm voor rioleringstoepassingen,
- uitneembaar stankscherm met filter,
- uitneembaar filter voor be- en/of ontluchting bij infiltratie-toepassingen

Eigenschappen

Norm : EN 17670-2

Kolk onderbak body

Materiaal : PP 100% recycalaat

Kleur : Zwart

Kolk stankscherm en filters

Materiaal : PP 50% recycalaat

Kleur : Grijs

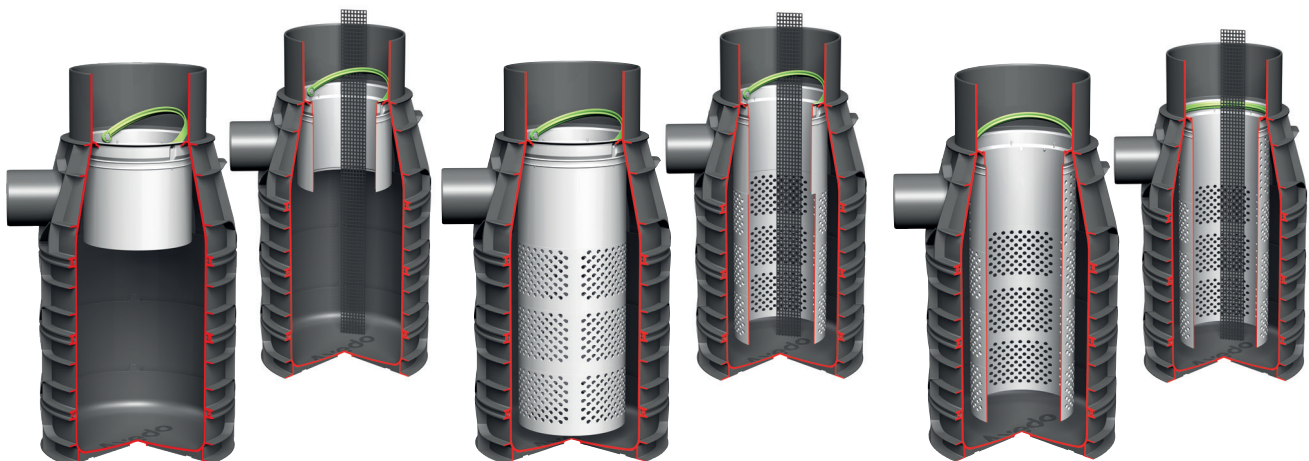
Handvat stankscherm en filters

Materiaal : PP

Kleur : Groen

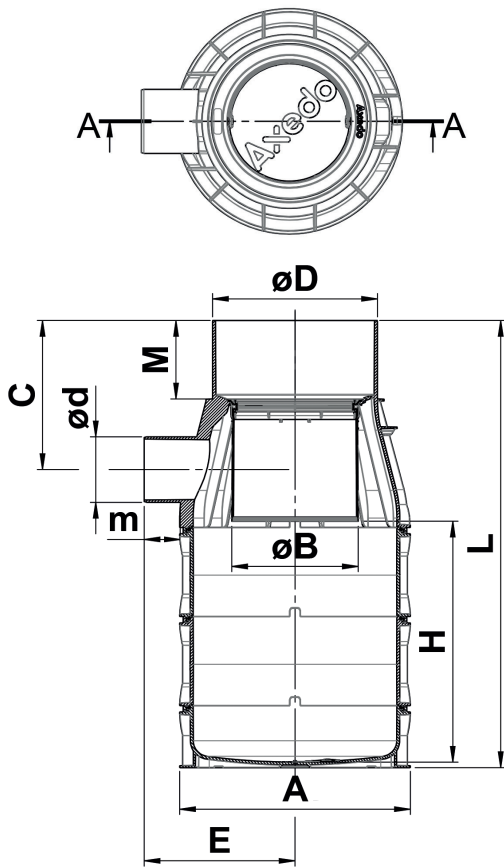
Al deze uitvoeringen kunnen met een amfibieëntrap worden uitgerust. Dit helpt amfibieën die in de kolk zijn gevallen om er weer uit te komen. Het filter kan op aanvraag ook voorzien worden met een additioneel (fijn-)filter.

- Onderbak standaard voorzien van spie-aansluiting (extra of ander type aansluiting op aanvraag)
- Onderbak heeft een eenvoudige uitneembaar stankscherm en/of filter met handvat
- Eenvoudig reinigbaar met kolkzuiger door gekromde bodem en grote opening
- Lage inbouw
- Bovenzijde op hoogte in te korten
- Binnenzijde glad, minder aanhechting vuil
- Buitenzijde geribd voor betere 'hechting' in de grond en sterkte
- Vlakke bodem voor stabiele installatie
- Voorzien van ergonomische handgrepen voor eenvoudige plaatsing
- Licht in gewicht



ProductDataBlad

Maatvoering



Overzicht uitvoeringen en maatvoeringen Axedo PP kolk-onderbak 50 liter				
Uitvoering	Artikelnrs 300x125mm	Artikelnrs 315x110mm	Artikelnrs 315x125mm	Artikelnrs 315x160mm
met stankschermb	72510153000	72510183000	72510193000	72510203000
met stankschermb en amfbiëentrap	72511233000	72511263000	72511273000	72511283000
met stankschermb en filter	72510513000	72510543000	72510553000	72510563000
met stankschermb, filter en amfbiëentrap	72511593000	72511623000	72511633000	72511643000
met filter	72510873000	72510903000	72510913000	72510923000
met filter en amfbiëentrap	72511953000	72511983000	72511993000	72512003000
Onderstaande maatvoeringen in mm's				
øD	300	315	315	315
ød (spie)	125	110	125	160
M	150	150	150	150
m	82	62	82	98
øA	440	440	440	440
øB	248	248	248	248
C	285	285	285	285
E	288	282	288	302
H	460	460	460	460
L	854	854	854	854



Installatievoorschrift

Zie separate installatie handleiding Axedo straat- en trottoirkolken.

Bestekteksten:

Kijk voor actuele bestekteksten op www.btnyloplast.com/bestekteksten

Voor bijpassende
straat- en/of
trottoirkolkkoppen
kijkt u op
[www.btnyloplast.com
/kolkkoppen](http://www.btnyloplast.com/kolkkoppen)

2023NL06