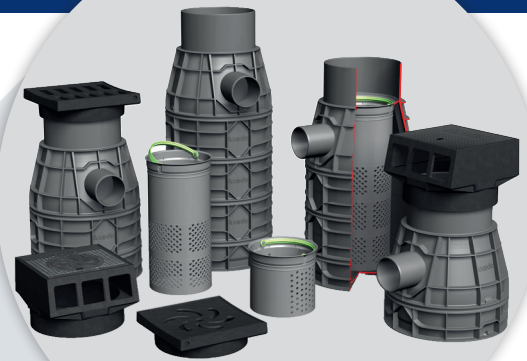


Axedo

PP kolk-onderbak 10Ltr t.b.v. straat- en trottoirkolken



Toepassing

Axedo kolk-onderbakken voor straat- en trottoirkolken gemaakt van gerecycled (en recyclebaar) PP.

Leverbaar met;

- uitneembaar stankscherm voor riolerings toepassingen,
- uitneembaar stankscherm met filter,
- uitneembaar filter voor be- en/of ontluuchting bij infiltratie toepassingen

Eigenschappen

Norm : EN 17670-2

Kolk onderbak body

Materiaal : PP 100% recycalaat

Kleur : Zwart

Kolk stankscherm en filters

Materiaal : PP 50% recycalaat

Kleur : Grijs

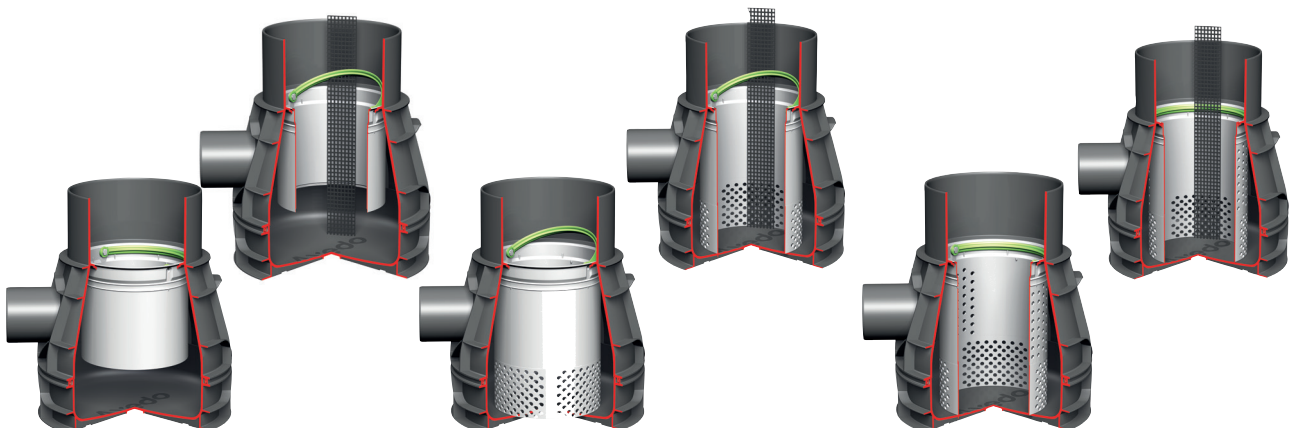
Handvat stankscherm en filters

Materiaal : PP

Kleur : Groen

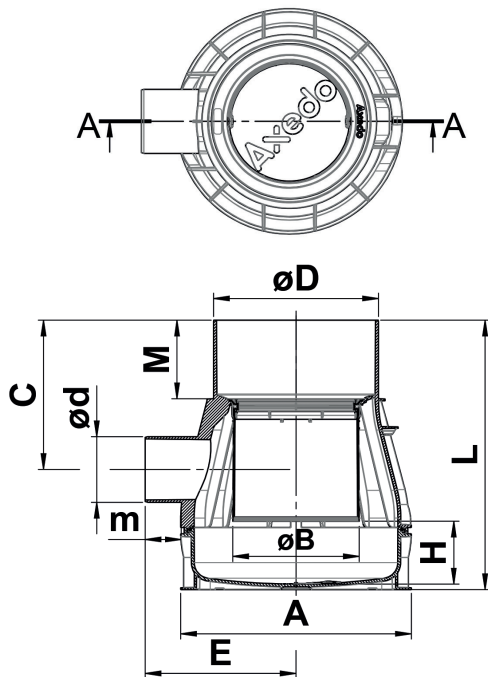
Al deze uitvoeringen kunnen met een amfibieëntrap worden uitgerust. Dit helpt amfibieën die in de kolk zijn gevallen om er weer uit te komen. Het filter kan op aanvraag ook voorzien worden met een additioneel (fijn-)filter.

- Onderbak standaard voorzien van spie-aansluiting (extra of ander type aansluiting op aanvraag)
- Onderbak heeft een eenvoudige uitneembaar stankscherm en/of filter met handvat
- Eenvoudig reinigbaar met kolkenzuiger door gekromde bodem en grote opening
- Lage inbouw
- Bovenzijde op hoogte in te korten
- Binnenzijde glad, minder aanhechting vuil
- Buitenzijde geribd voor betere 'hechting' in de grond en sterkte
- Vlakke bodem voor stabiele installatie
- Voorzien van ergonomische handgrepen voor eenvoudige plaatsing
- Licht in gewicht



ProductDataBlad

Maatvoering



Overzicht uitvoeringen en maatvoeringen Axedo PP kolk-nderbak 10 liter

Uitvoering	Artikelnr 300x125mm	Artikelnr 315x110mm	Artikelnr 315x125mm	Artikelnr 315x160mm
met stankscherm	72510013000	72510043000	72510053000	72510063000
met stankscherm en amfibiëntrap	72511093000	72511123000	72511133000	72511143000
met stankscherm en filter	72510373000	72510403000	72510413000	72510423000
met stankscherm, filter en amfibiëntrap	72511453000	72511483000	72511493000	72511503000
met filter	72510733000	72510763000	72510773000	72510783000
met filter en amfibiëntrap	72511813000	72511843000	72511853000	72511863000
Onderstaande maatvoeringen in mm's				
øD	300	315	315	315
ød (spie)	125	110	125	160
M	150	150	150	150
m	68	62	68	82
øA	440	440	440	440
øB	248	248	248	248
C	285	285	285	285
E	288	282	288	302
H	120	120	120	120
L	514	514	514	514



Installatievoorschrift

Zie separate installatie handleiding Axedo straat- en trottoirkolken.

Bestekteksten:

Kijk voor actuele bestekteksten op www.btnyloplast.com/bestekteksten

Voor bijpassende
straat- en/of
trottoirkolkkoppen
kijkt u op
[www.btnyloplast.com
/kolkkoppen](http://www.btnyloplast.com/kolkkoppen)

2023NL06