

# Axedo

## PP kolk-onderbak 30Ltr t.b.v. straat- en trottoirkolken



### Toepassing

Axedo kolk-onderbakken voor straat- en trottoirkolken gemaakt van gerecycled (en recyclebaar) PP.

Leverbaar met;

- uitneembaar stankscherm voor rioleringstoepassingen,
- uitneembaar stankscherm met filter,
- uitneembaar filter voor be- en/of ontluuchting bij infiltratie-toepassingen

### Eigenschappen

Norm : EN 17670-2

Kolk onderbak body

Materiaal : PP 100% recycalaat

Kleur : Zwart

Kolk stankscherm en filters

Materiaal : PP 50% recycalaat

Kleur : Grijs

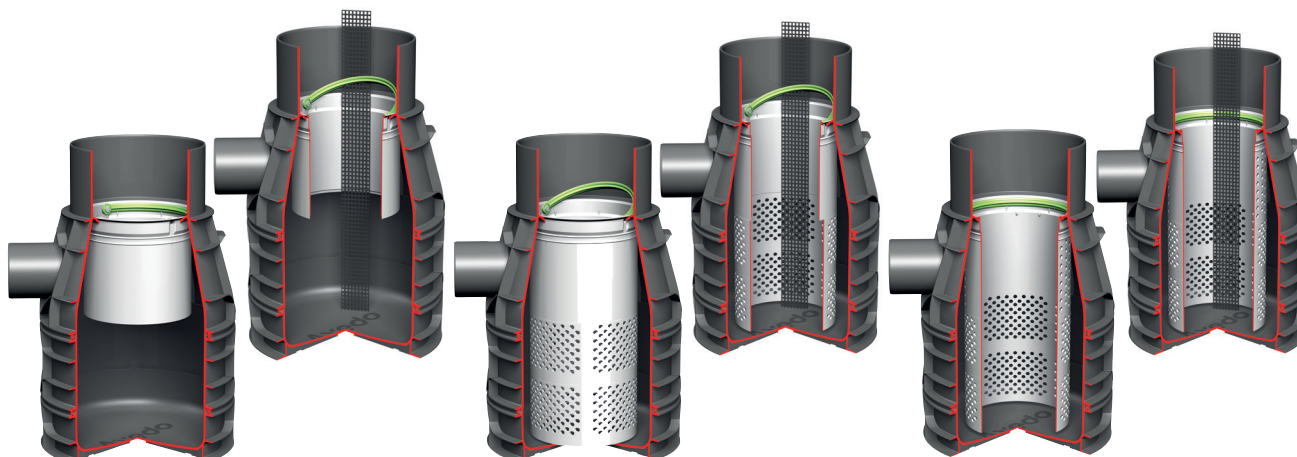
Handvat stankscherm en filters

Materiaal : PP

Kleur : Groen

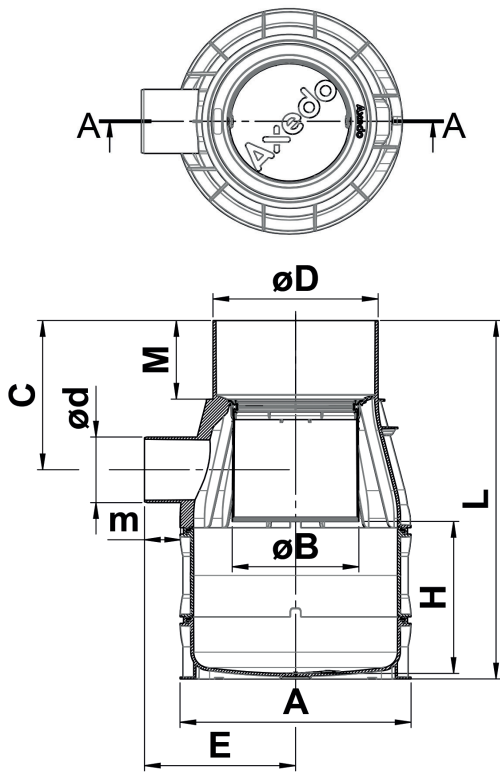
Al deze uitvoeringen kunnen met een amfibieëntrap worden uitgerust. Dit helpt amfibieën die in de kolk zijn gevallen om er weer uit te komen. Het filter kan op aanvraag ook voorzien worden met een additioneel (fijn-)filter.

- Onderbak standaard voorzien van spie-aansluiting (extra of ander type aansluiting op aanvraag)
- Onderbak heeft een eenvoudige uitneembaar stankscherm en/of filter met handvat
- Eenvoudig reinigbaar met kolkenzuiger door gekromde bodem en grote opening
- Lage inbouw
- Bovenzijde op hoogte in te korten
- Binnenzijde glad, minder aanhechting vuil
- Buitenzijde geribd voor betere 'hechting' in de grond en sterkte
- Vlakke bodem voor stabiele installatie
- Voorzien van ergonomische handgrepen voor eenvoudige plaatsing
- Licht in gewicht



# ProductDataBlad

## Maatvoering



Overzicht uitvoeringen en maatvoeringen Axedo PP kolk-nderbak 30 liter

Uitvoering	Artikelnr 300x125mm	Artikelnr 315x110mm	Artikelnr 315x125mm	Artikelnr 315x160mm
met stankscherm	72510083000	72510113000	72510123000	72510133000
met stankscherm en amfibiëntap	72511163000	72511193000	72511203000	72511213000
met stankscherm en filter	72510443000	72510473000	72510483000	7210493000
met stankscherm, filter en amfibiëntap	72511523000	72511553000	72511563000	72511573000
met filter	72510803000	72510833000	72510843000	72510853000
met filter en amfibiëntap	72511883000	72511913000	72511923000	72511933000
Onderstaande maatvoeringen in mm's				
øD	300	315	315	315
ød (spie)	125	110	125	160
M	150	150	150	150
m	68	62	68	82
øA	440	440	440	440
øB	248	248	248	248
C	285	285	285	285
E	288	288	288	302
H	290	290	290	290
L	684	684	684	684



## Installatievoorschrift

Zie separate installatie handleiding Axedo straat- en trottoirkolken.

## Bestekteksten:

Kijk voor actuele bestekteksten op [www.btnyloplast.com/bestekteksten](http://www.btnyloplast.com/bestekteksten)

Voor bijpassende  
straat- en/of  
trottoirkolkkoppen  
kijkt u op  
[www.btnyloplast.com  
/kolkkoppen](http://www.btnyloplast.com/kolkkoppen)